



# BUILD & PLAY



**WARNING : CHOKING HAZARD**  
Small parts. Not for children under 3 years.



**EN** Many of the models and component parts are unique and original designs which are the property of MECCANO. They are protected by national legislation as industrial designs, trademarks and/or copyrights throughout many countries. For detailed information, please contact: MECCANO. Meccano shall have no responsibility for (I) failure to follow instructions, (II) use of parts for any purpose other than as specified in the instructions, (III) any alteration of any parts or components. MECCANO respects children's safety: all models are tested by children.

**FR** De nombreux modèles et pièces sont des créations originales, propriétés de MECCANO et sont protégées par les législations nationales sur les dessins et modèles, marques et/ou droits d'auteurs. Pour toute information, merci de contacter: MECCANO. La responsabilité de MECCANO ne saurait être engagée en cas d'accident survenu à la suite (I) du non respect des instructions de montage (II) d'une utilisation des pièces autre que celle proposée dans la notice (III) d'une altération ou de la modification des pièces. La société MECCANO respecte la sécurité des enfants: ses modèles sont testés par des enfants.

**DE** Zahlreiche Modelle und Teile sind Erfindungen und Eigentum der Firma MECCANO. Sie sind durch inland-Gesetze über Zeichnungen und Modelle sowie Warenzeichen und/oder Urheberrechte geschützt. Für zusätzliche Auskünfte wenden Sie sich bitte an: MECCANO. Die Firma Meccano haftet nicht für Unfälle, die aus der (I) Nichtbeachtung der Bauanleitung, der (II) Verwendung anderer als in der Bauanleitung angegebenen Teile oder der (III) Änderung oder Modifikation der Teile resultieren. Alle Modelle der Firma Meccano wurden von Kindern getestet und entsprechen den Sicherheitsnormen.

**IT** Numerosi modelli e pezzi sono creazioni originali della MECCANO e sono protetti dalle legislazioni nazionali sui disegni e modelli, marche e/o diritti d'autore. Per qualsiasi informazione, vogliate prendere contatto con: MECCANO. Meccano declina ogni responsabilità in caso d'incidenti sopravvenuti in seguito (I) al non rispetto delle istruzioni di montaggio (II) utilizzo dei pezzi per funzioni diverse da quelle previste nel manuale (III) alterazione e/o modifica dei pezzi. La società MECCANO rispetta la sicurezza dei bambini: i suoi modelli vengono testati dai bambini stessi.

**ES** Numerosos modelos y piezas son creaciones originales, propiedades de MECCANO y están protegidos por las legislaciones nacionales en lo que concierne a los dibujos y modelos, marcas y/o derechos de autor. Para cualquier información, sírvase ponerse en contacto con: MECCANO. MECCANO no asume de responsabilidad en caso de accidente debido a: (I) el incumplimiento de las instrucciones de montaje (II) una utilización de las piezas diferente a la que se indica en las instrucciones (III) una alteración o modificación de las piezas. La sociedad MECCANO respeta la seguridad de los niños: sus modelos están probados por niños.

**PT** Vários modelos e peças são criações originais, propriedades da MECCANO e são protegidos pelas legislações nacionais relativas aos desenhos e modelos, às marcas e/ou aos direitos de autor. Para qualquer informação, é favor contactar: MECCANO. A Sociedade MECCANO não poderá ser responsabilizada pelos acidentes provocados: (I) pela falta de cumprimento das instruções de montagem (II) pelo uso indevido das peças ou (III) pela modificação ou alteração das peças. A Sociedade MECCANO respeita a segurança das crianças: os seus modelos foram testados por crianças.

**S** Många modeller och delar bär ett unikt och originellt formgivning vilken är MECCANO egendom. Dessa modeller och delar är skyddade genom lagstiftning såsom industriell formgivning, varumärke och/eller upphovsmanarätt i ett flertal länder. För mer detaljerad information, var vänlig och kontakta MECCANO. MECCANO fransgar sig allt ansvar i händelse av olycka till följd av (I) att monteringsinstruktionerna inte har respekterats (II) en annan användning av delarna än den som står i anvisningen (III) en försväring eller förändring av delarna. Företaget MECCANO respekterar barnsäkerheten: modellerna har testats av barn.

**FIN** Useat mallit ja osat ovat MECCANO:n omaisuutta olevaa alkuperäistä suunnittelua. Ne ovat kansallisilla laeilla suojattua teollista tuotantoa, tavaramerkkejä ja/tai kopiointioikeuksia. Pyydämme ottamaan yhteyden MECCANO:han kaikissa osissa liittyvissä kysymyksissä. MECCANO ei vastaa eikä kuta seuraavista syistä sattuneista onnettomuuksista: (I) ohjeiden vastainen kokoaminen, (II) muiden kuin ohjeissa ehdotettujen osien käyttö, (III) osien muuntelu tai eri tarkoituksien käyttö. MECCANO-yhtiö huolehtii lasten turvallisuudesta: kopsat ovat testanneet mallimme.

**DK** Være mange modeller og dele er originale fremstillinger og ejes af MECCANO tegninger, modeller, fabriksmærker og oplysninger er lovbeskyttet i hvert land. Yderligere oplysninger kan fås hos: MECCANO. MECCANO frsiger sig ethvert ansvar srtreft der er sket ulheld forrsaget af (I) at monteringsinstruktionerne ikke er blevet overholdt, (II) at delene er blevet brugt til andre formål, og dem der er beskrevet i betjeningsvejledningen, (III) eller at delene er blevet beskadiget eller ændret. MECCANO overholder sikkerhedsreglerne for børn: Alle modeller testes af børn.

**NL** Veel modellen en onderdelen zijn originele ontwerpen en eigendom van MECCANO en worden beschermd door de nationale wetgevingen op tekeningen en modellen, merken en/of auteursrechten. Voor informatie gelieve contact op te nemen met MECCANO. De verantwoordelijkheid van MECCANO is uitgesloten in geval van ongevalen voortvloeiend uit het niet naleven van de montage-instructies (I), uit het gebruik van andere onderdelen dan die zoals vermeld in de handleiding (II) of uit het veranderen of modificeren van de onderdelen (III). De firma MECCANO neemt de veiligheid van de kinderen in acht: de modellen zijn door kinderen getest.

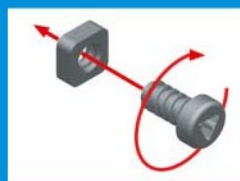
**GR** Πολλά μοντέλα και ανταλλακτικά είναι αυθεντικά, ιδιοκτησία της MECCANO προστατευμένα από τις εθνικές νομοθεσίες, για τη μοντελα της εικόνας, ή τα βεβαιωμένα εμπορικά σήματα. Για κάθε πληροφορία παραπομπή αναζητήστε τη MECCANO. Η εταιρεία της MECCANO δεν διακρίνει τις ευθύνες που απορρέουν, για ένα ατύχημα (I) μη ακολουσία των οδηγιών συναρμολόγησης (II) χρήση των τμημάτων διαφορετικά από αυτήν που προτείνεται στις οδηγίες (III) κατάποση ή αλλαγή των τμημάτων. Η εταιρεία MECCANO σεβάζεται την ασφάλεια των παιδιών: τα μοντέλα της δοκιμάζονται από παιδιά.

**JP** モデルならびに部品は、その多くが MECCANO 社所有のオリジナル・デザインで、商標・著作権および/または著作権法に基づいて保護されています。詳細については、当社 (MECCANO) へお問い合わせください。MECCANO 社は、(I) 組立説明書を守らなかった場合、(II) 同様の部品を使用したもの以外の部品を使用した場合、(III) 部品を改造・変化した場合などに起きた事故については責任を負うことができません。MECCANO 社のモデルは事前に子供たちによりテストを行い、その安全性を確認されています。

- B716 x1
- B716 x1
- B716 x1
- B716 x2
- A003 (J0003) x1
- B718 x1
- B577 x1
- B574 x1
- B823 x2
- B571 x1
- A095 (J0095) x1
- A044 (J0044) x4
- A042 (J3142) x4
- A077 (J0077) x2
- A100 (J0100) x2
- A101 (J0101) x2
- A103 (J0103) x2
- A054 (J0054) x3
- A051 (J0051) x4
- A132 (J3132) x4
- A053 (J0053) x2
- A053 (J0053) x3
- A545 (J3153) x2
- A052 (J0052) x11
- A090 (M.J0200) x1

## CONSTRUCTION TIPS

LES ASTUCES DE CONSTRUCTION  
KONSTRUKTIONSTIPPS  
LE ASTUZIE DELLA COSTRUZIONE  
LOS INGENIOS DE LA CONSTRUCCIÓN  
DICAS PARA A MONTAGEM  
KOKOONPANON KIKAT  
BYGGKNEPEN  
ET PAR TIPS TIL BYGGARBEJDET  
DE FIJNE KNEEPJES VAN NET BOUWEN  
Τα έξυπνα κόλπα κατασκευής  
組み立ての秘訣



Made in China for / Fabriqué en Chine pour / Fabricado en China por:



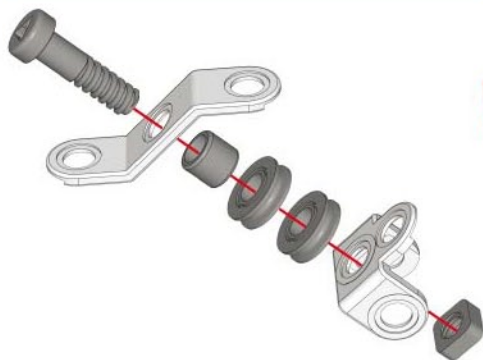
363, avenue de Saint Exupéry  
62100 Calais - France  
<http://www.meccano.com>  
<http://www.erecor-sets.com>



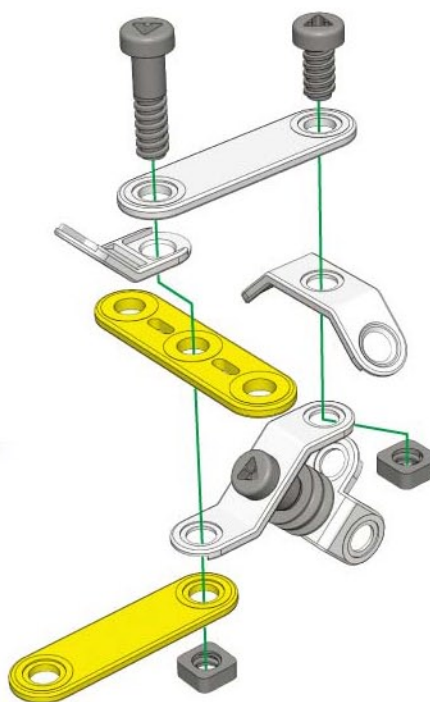
© 09/2009 MECCANO  
MECCANO and ERECTOR are exclusive trademarks of MECCANO  
All rights reserved



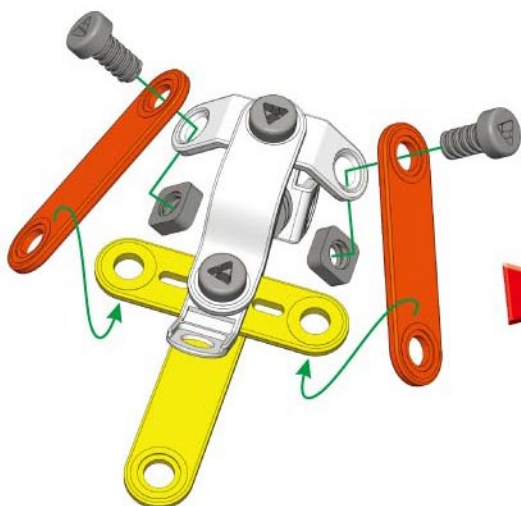
1



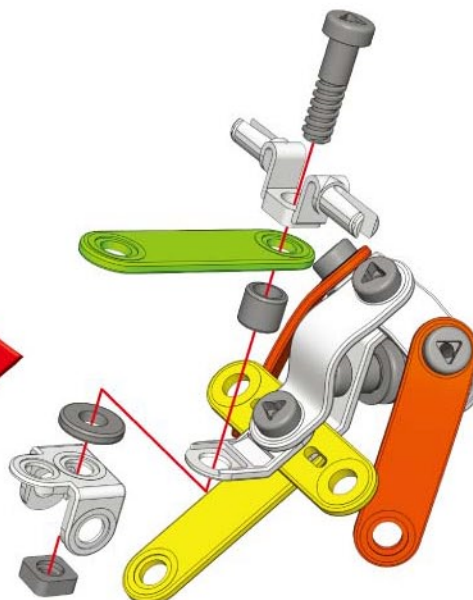
2



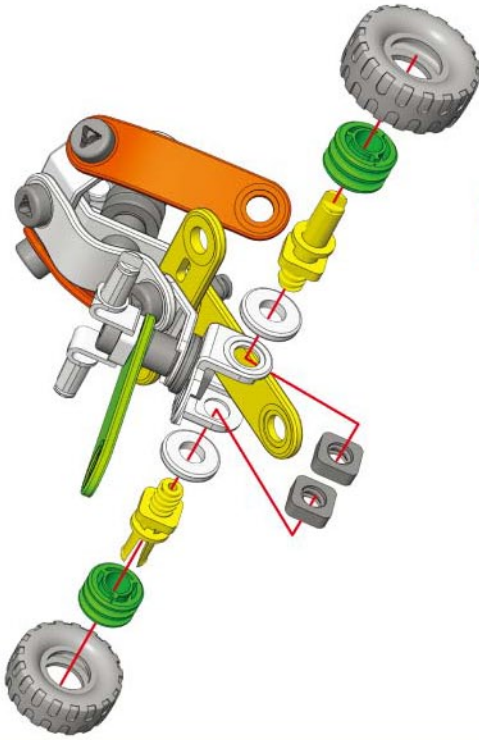
3



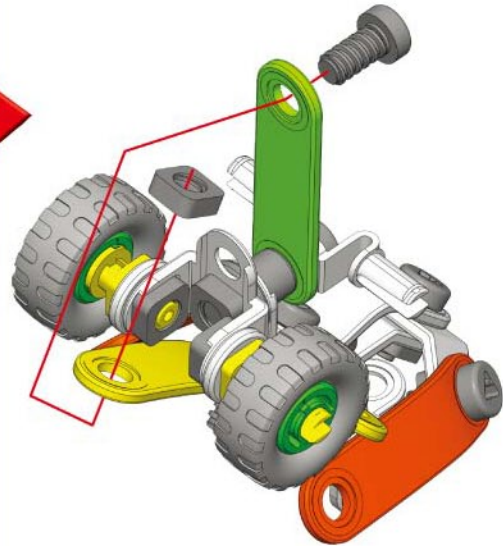
4



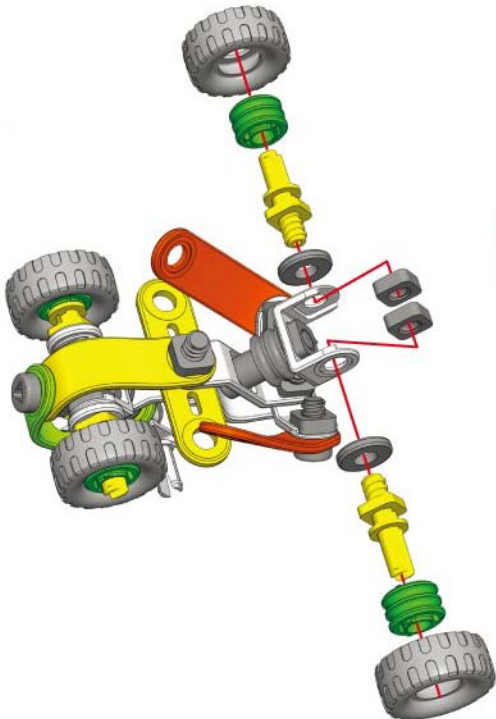
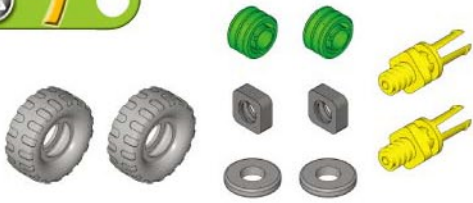
5



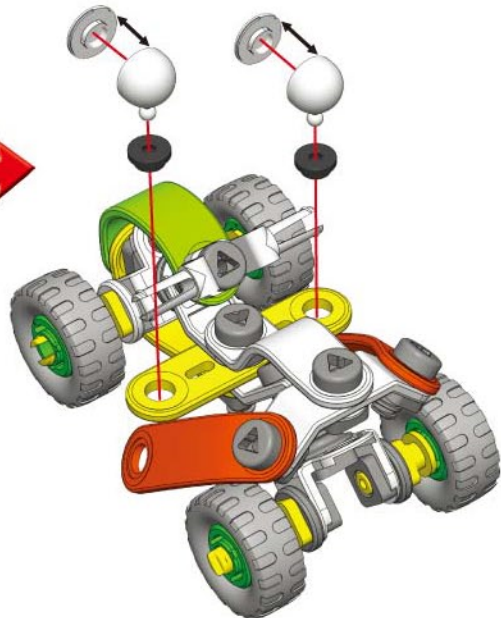
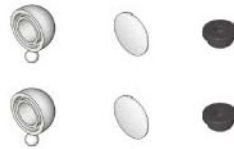
6



7

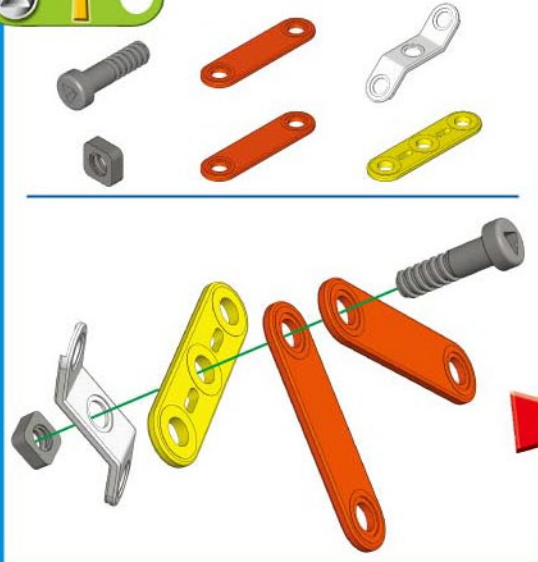


8





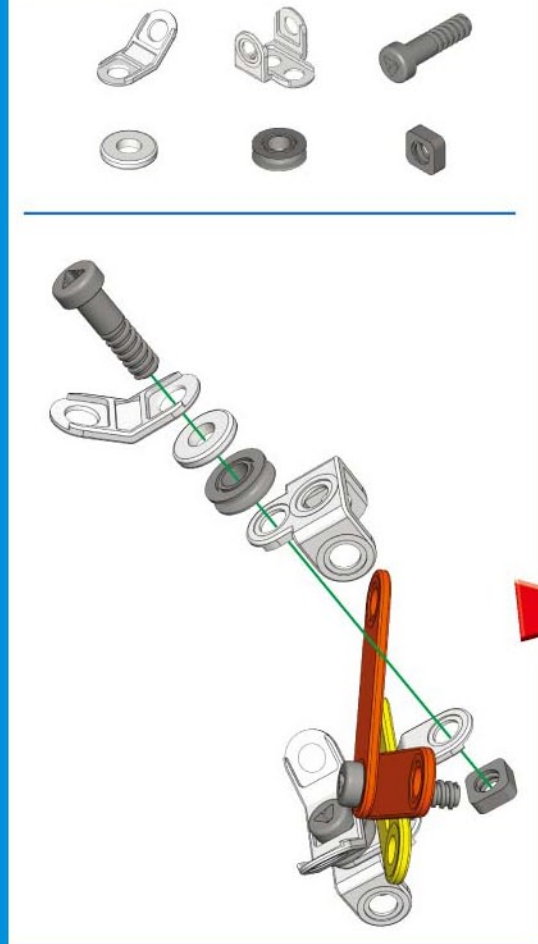
1



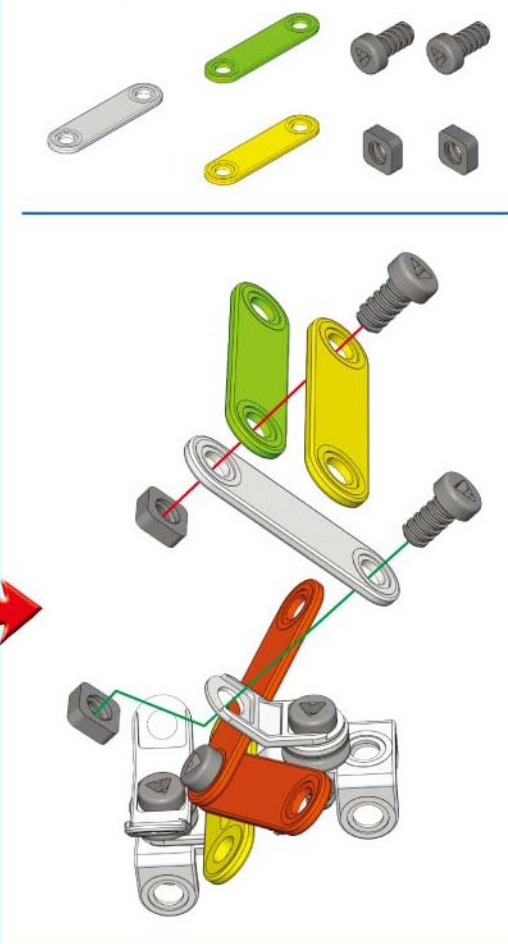
2



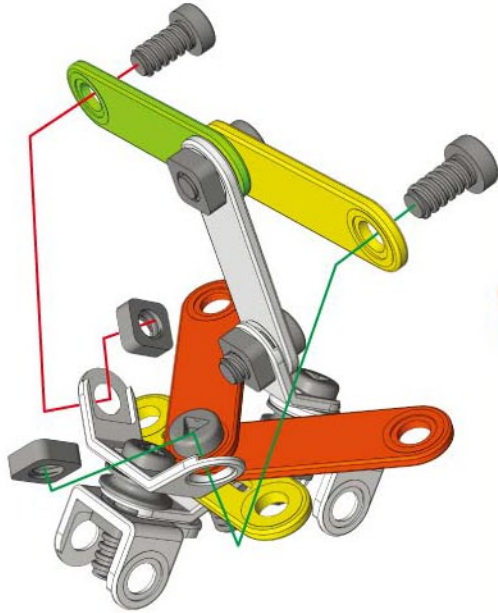
3



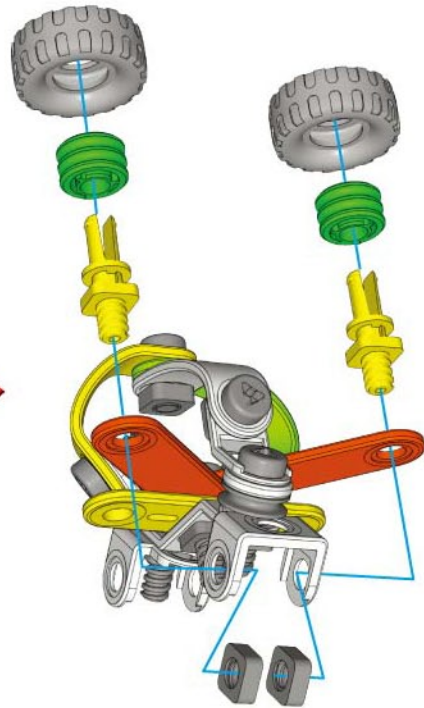
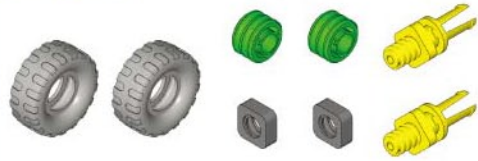
4



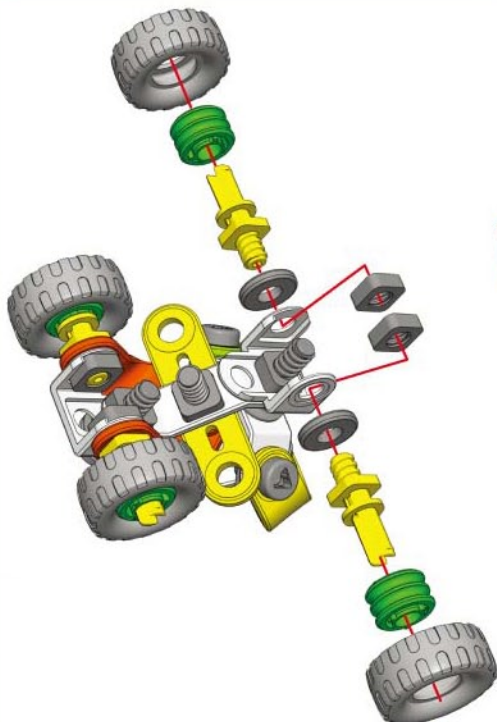
5



6



7



8

